

**VUI** VALVOLE UNIDIREZIONALI A SFERA  
CHECK VALVES - BALL TYPE



**CODICE ORDINAZIONE**  
ORDERING CODE

01	02
<b>VUI</b>	

<b>01</b>	VALVOLE UNIDIREZIONALI A SFERA (CHECK VALVES - BALL TYPE)		<b>VUI</b>
<b>02</b>	DIMENSIONE (SIZE)	BSPP 1/4	<b>140</b>
		BSPP 3/8	<b>380</b>
		BSPP 1/2	<b>120</b>
		BSPP 3/4	<b>340</b>

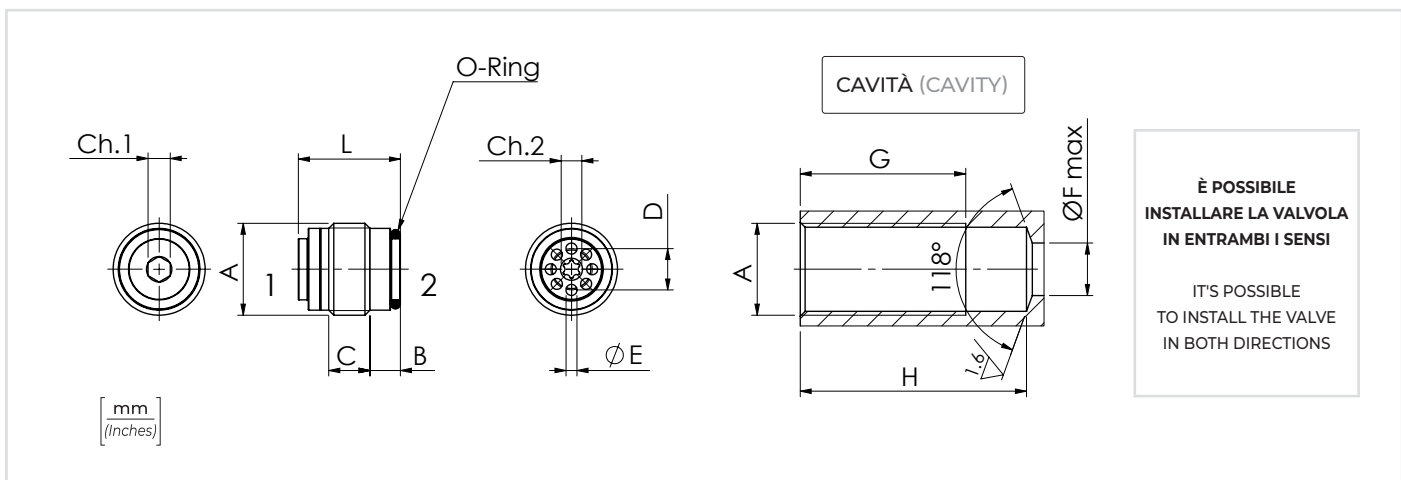
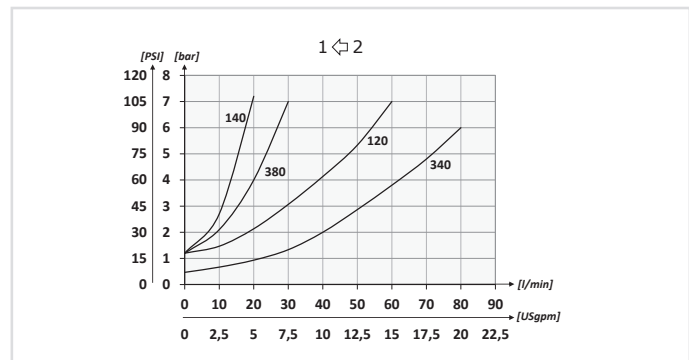
**SCHEMA IDRAULICO / HYDRAULIC CIRCUIT**



**DATI TECNICI / TECHNICAL DATA**

<b>Olio idraulico</b> - Mineral oil	<b>ISO 6743/4</b> (DIN 51524)		
<b>Viscosità olio</b> - Oil viscosity	<b>15-250 mm<sup>2</sup>/s</b> (15 to 250 cSt)		
<b>Classe di contaminazione max</b> Max contamination index	<b>ISO 4406:1999 Classe 19/17/14</b>		
<b>Temperatura dell'olio</b> - Oil temperature	<b>-20°C +80°C</b>	<b>-4°F +176°F</b>	
<b>Temperatura ambiente</b> - Ambient temperature	<b>-20°C +50°C</b>	<b>-4°F +122°F</b>	
È indispensabile l'utilizzo di un filtro per proteggere la valvola (filtrazione consigliata 15 µm) It is necessary a filter use to protect the valve (advised filtration 15 µm)			
<b>Trafilamento massimo</b> Max leakage	<b>0,25 cm<sup>3</sup>/min - 5 gocce/min</b> <b>0,015 in<sup>3</sup>/min - 5 drops/min</b>		
<b>Pressione d'apertura</b> - Cracking pressure	<b>0,5 bar - 7.25 PSI</b>		

**PERFORMANCES**



**CARATTERISTICHE TECNICHE / TECHNICAL CHARACTERISTICS**

TIPO TYPE	A	PORTATA MAX MAX FLOW l/min-USgpm	PRESSIONE MAX MAX PRESSURE bar-PSI	B	C	D	E	F	G	H	L	CH. 1	CH. 2	COPPIA DI SERRAGGIO TIGHTENING TORQUE Nm-lbt ft	O-RING	PESO APPROX APPROX WEIGHT kg-lbt
VUI140	BSPP 1/4	20 (5.3)	350 (5075)	5,5 (0.22)	6 (0.24)	6 (0.24)	1,3 (0.05)	7 (0.28)	28 (1.10)	31 (1.22)	17 (0.67)	3	Torx T15	4 (35)	9 x 1	0,01 (0.022)
VUI380	BSPP 3/8	30 (7.9)			7,5 (0.30)	7,5 (0.30)	2 (0.08)	9 (0.35)	31 (1.22)	34 (1.34)	18,5 (0.73)	4	Torx T15	6 (53)	10,82 x 1,78	0,018 (0.040)
VUI120	BSPP 1/2	50 (13.2)		7 (0.28)	8,5 (0.34)	10 (0.39)	2,5 (0.10)	12 (0.47)	35 (1.38)	38 (1.50)	22,5 (0.88)	6	5	10 (88)	14 x 1,78	0,033 (0.073)
VUI340	BSPP 3/4	80 (21.1)		8 (0.31)	12,5 (0.49)	14 (0.55)	3 (0.12)	16 (0.63)	41 (1.61)	45 (1.77)	28,5 (1.12)	8	8	20 (177)	18,72 x 2,62	0,07 (0.16)